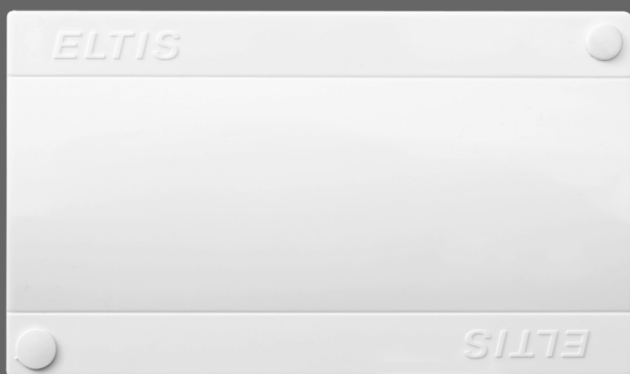




KM500-8.3



КОММУТАТОР БЛОКОВ ВЫЗОВА

РУКОВОДСТВО ПО ЭКСПЛУАТАЦИИ

Скачано с  **ТЕХКЛЮЧИ.РФ**

Настоящее руководство по эксплуатации (РЭ) предназначено для ознакомления с возможностями, принципами работы, конструкцией, правилами установки и эксплуатации коммутатора **КМ500-8.3** в составе сетевого домофонного комплекса ELTIS5000.

К работе с устройством допускается персонал, имеющий допуск не ниже третьей квалификационной группы электрической безопасности, подготовленный в объеме производства работ, предусмотренных эксплуатационной документацией в части монтажных работ и подключения блока питания к сети переменного тока 220 В.

В данном РЭ используются следующие сокращения:

- **БВ** – блок вызова;
- **БП** – блок питания;
- **КМ** – коммутатор КМ500-8.3;
- **ПА** – пульт абонентский;
- **ППО** – пульт поста охраны;
- **РЭ** – руководство по эксплуатации;
- **СДК** – сетевой домофонный комплекс.

ОПИСАНИЕ КОММУТАТОРА	4
Назначение коммутатора	4
Состав домофонного комплекса	4
Технические характеристики	5
Комплект поставки	5
Конструктивное исполнение	6
Назначение клемм коммутатора	6
ВЫБОР КАБЕЛЯ ДЛЯ ВИДЕОСИГНАЛА	8
ПОРЯДОК УСТАНОВКИ	10
ПРОГРАММИРОВАНИЕ	14
ВОЗМОЖНЫЕ НЕИСПРАВНОСТИ	15

ОПИСАНИЕ КОММУТАТОРА

Назначение коммутатора

Коммутатор **КМ500-8.3** (далее – КМ) предназначен для работы сетевого домофонного комплекса ELTIS5000 (далее – СДК).

КМ обеспечивает:

- **Коммутацию** разговорной линии блока вызова серии **DP5000** (далее – БВ) по входам (IN1...IN8) **на разговорную линию подъезда** (выход OUT).
- **Коммутацию** разговорной линии БВ (входы IN1...IN8) на выход OUTSC для организации дуплексной **аудиосвязи с пультом поста охраны** серии **SC5000** (далее – ППО).
- **Вызов квартиры** по команде с ППО.
- **Коммутацию абонента и ППО.**
- **Управление коммутаторами** абонентских устройств по интерфейсу LU (выход LU).
- **Управление** 8-ми входовым **видеокоммутатором** (выходы V0,V1,V2).
- **Опрос состояния пультов абонентских** (далее – ПА).

По сравнению с коммутаторами КМ500-8.1, КМ500-8.2 добавлены новые функции:

- **Коммутация видеосигнала на ППО** с помощью витой пары или коаксиального кабеля (входы VNO+ / VNO- и VNC+ / VNC-, выходы VC+ / VC-).
- **Программное отключение видео** у отдельных абонентов.
- **Программирование этажных коммутаторов** серии **КМФ** непосредственно в работающем СДК путем полного программного отключения опроса в КМ.

Состав домофонного комплекса

КМ предназначен для работы в составе СДК, содержащего следующие блоки и узлы (базовый комплект):

- блоки вызова серии **DP5000**;
- коммутатор **КМ500-8.3**;
- пульт поста охраны **SC-5000D1**;
- устройство сопряжения **UD-CAN-1***;
- подъездные коммутаторы **КМ100-7.x** или этажные коммутаторы **КМФ-X.1**;
- блоки питания **PS2-DKV3** или аналогичные;
- пульта абонентские **A5, VM500-5.1CL, VM500-5.1CLM** или аналогичные;
- видеокоммутаторы **VC4/1-3**;
- видеоразветвители **VS1/4-2, VS1/4-4**;
- кнопки выхода **B-72** или аналогичные;
- электромагнитные замки **ML300, ML400** или аналогичные;
- дополнительно: дверной доводчик.

* *Технологическое оборудование*

ОПИСАНИЕ КОММУТАТОРА

Технические характеристики

Максимальное количество абонентов	1000
Максимальное количество КМ в составе СДК	50
Максимальное количество коммутируемых аудиоканалов	8
Максимальное количество коммутируемых видеоканалов	8
Количество ППО	1
Напряжение питания, В	+15...25
Ток потребления, мА, не более	100
Габаритные размеры, мм, не более	136x80x30
Масса, кг, не более	0,16

Срок хранения не более 3 лет*.

Условия хранения в транспортной таре – 2 по ГОСТ 15150-69

Условия эксплуатации:

- температура окружающего воздуха от -10 до +40°C
- относительная влажность воздуха до 80% при 30°C

Срок службы – 5 лет*.

* При соблюдении требований действующей эксплуатационной документации.

Комплект поставки

В комплект поставки входят:

- Коммутатор КМ500-8.3 1 шт.
- Паспорт 1 шт.

Руководство по эксплуатации (далее – РЭ) поставляется на партию устройств или заказчик самостоятельно может загрузить его с сайта компании: www.eltis.com.

ОПИСАНИЕ КОММУТАТОРА

Конструктивное исполнение

Корпус KM500-8.3 выполнен из пластмассы 4-го класса опасности (малоопасный) по ГОСТ 12.1.007. Степень защиты изделия при вертикальном закреплении и подводе кабелей снизу или сбоку IP21, при подводе кабелей сверху IP20 по ГОСТ 14254. Корпус состоит из двух разъемных частей, основания и крышки.

Крышка крепится к основанию двумя винтами, расположенными в углах по диагонали корпуса. В основании корпуса имеется секционно удаляемая стенка и окно для подвода кабелей внешних связей. Внутри корпуса (**см. рис.2**) установлена плата с элементами и прижимная планка крепления кабелей двумя винтами. Устройство крепится к стене 2...4 винтами при снятой крышке через крепежные отверстия по углам основания. Внешний вид изделия показан на **рис.1**.

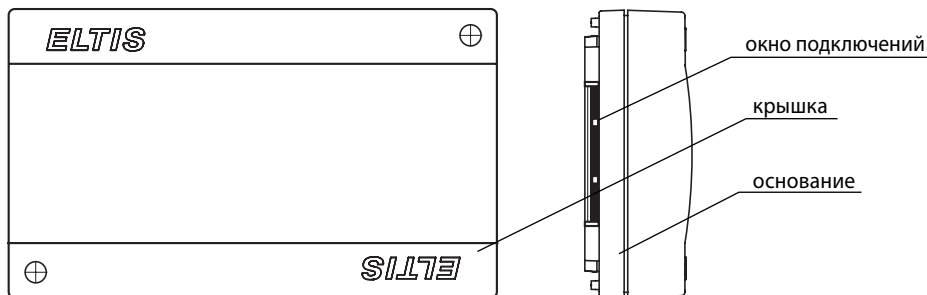


Рис.1 Внешний вид KM500-8.3

Назначение клемм коммутатора

- IN1...IN8** – входы для подключения калиточных и подъездной (подъездных) разговорных линий «LN»;
- V0...V2** – выходы управления коммутацией калиточных и подъездного (подъездных) видеоканалов;
- A0, B0** – контакты управляющего интерфейса СДК;
- A1, B1** – не используются;
- LU** – выход линии управления коммутатором KM100-7.x или KMF-x.1;
- OUT** – выход разговорной линии;
- OUTSC** – выход разговорной линии для ППО;
- +U, GND** – контакты питания КМ;

ОПИСАНИЕ КОММУТАТОРА

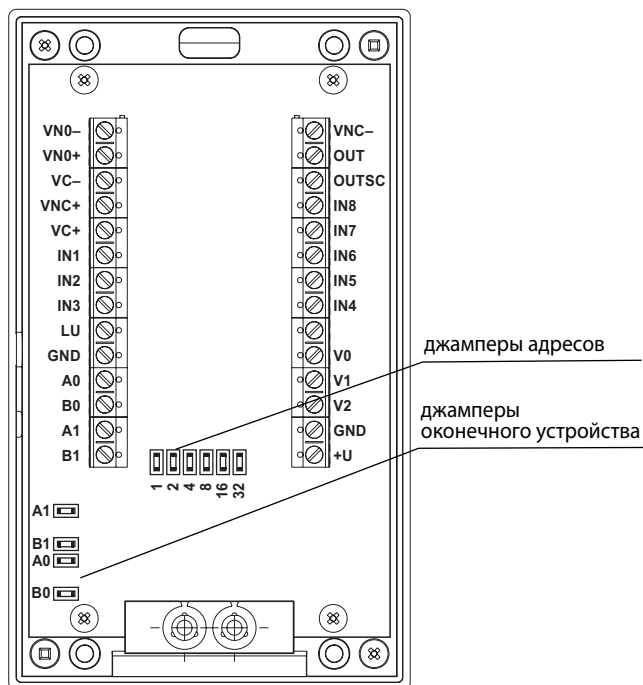


Рис.2 Вид KM500-8.3 со снятой крышкой

- VNO+** – вход для подключения видеоканала подъездной части СДК (**по коаксиальному кабелю или витой паре**)
- VNO-** – вход для подключения видеоканала подъездной части СДК **по витой паре**;
- VNC+** – вход для подключения видеосигнала предыдущего КМ (**по коаксиальному кабелю или витой паре**);
- VNC-** – вход для подключения видеосигнала предыдущего КМ **по витой паре**;
- VC+** – выход для подключения видеосигнала (**по коаксиальному кабелю или витой паре**) к последующему КМ или ППО, если текущий КМ – крайний;
- VC-** – выход для подключения видеосигнала **по витой паре** к последующему КМ или ППО, если текущий КМ – крайний.

Внимание: Наименование (назначение) клемм на плате может отличаться от указанного на **рис.2**. При подключении КМ к блокам СДК монтаж производить в соответствии с обозначениями клемм на самой плате.

ВЫБОР КАБЕЛЯ ДЛЯ ВИДЕОСИГНАЛА

В КМ предусмотрена возможность передачи видеосигнала к монитору ППО по **витой паре** или **коаксиальному кабелю**.

Передача аналогового сигнала видеокамеры на монитор ППО по коаксиальному кабелю возможна в случае, если она располагается от ППО на незначительном (не более 200м) расстоянии. При значительных длинах физической линии канала передачи видео на ППО **коаксиальный кабель имеет следующие недостатки:**

- Низкая помехозащищенность передаваемого аналогового композитного видео сигнала.
- Высокая стоимость коаксиального кабеля.

Поэтому в канале видеонаблюдения территориально удаленных объектов СДК рекомендуется подключать КМ в режиме передачи видео по витой паре. Однако это не является единственной причиной. Витую пару в видеоканале установщик может использовать в любом случае по своему усмотрению.

Транслируемое **по витой паре** видео обладает **следующими преимуществами:**

- Видеосигнал значительно **меньше подвержен влиянию помех**, чем при передаче по коаксиальному кабелю. Передача видео по витой паре осуществляется в виде двух симметричных противофазных сигналов. В процессе передачи видео по витой паре на сигнал накладываются помехи, которые могут быть вызваны близостью силовых линий или радиоизлучающих источников. Помехи, возникающие в обоих проводниках пары, одинаковы и синфазны. Приемник видео по витой паре подавляет эти синфазные помехи. Кроме того, помехи, возникающие в коаксиальном кабеле при передаче видеосигнала на большие расстояния, компенсировать практически невозможно без потери качества полезного видеосигнала, потому что частотные составляющие спектра наведенной помехи находятся в диапазоне частот видеосигнала. Поэтому для защиты от помех приходится использовать дорогостоящий коаксиальный кабель с двойной металлической оплеткой.
- Передача видео по витой паре позволяет **значительно сократить расходы на прокладку кабеля**, поскольку она значительно дешевле коаксиального кабеля. Это особенно выгодно там, где необходима передача видео на большие расстояния – если видеокамера находится на значительном удалении от принимающего устройства (для цветного видеосигнала это, как правило не более 1000 м, а для черно-белого – 2000 м).

Передача видео по витой паре от источника (например, видеокамеры) к приемному устройству (монитору) осуществляется с помощью комплекта устройств, состоящего из приемника и передатчика. Поступающее на вход видео передатчик преобразует из композитного сигнала в симметричный дифференциальный для последующей передачи его к приемнику, который, в свою очередь, осуществляет обратное преобразование сигнала, после чего видео выводится на монитор.

ВЫБОР КАБЕЛЯ ДЛЯ ВИДЕОСИГНАЛА

Приемники и передатчики видео по витой паре могут быть как активными, так и пассивными (не требующими подачи питания). Пассивные устройства передачи видео по витой паре содержат только согласующий трансформатор и не обеспечивают необходимого качества передачи видео и коэффициента подавления помех, а также характеризуются значительным затуханием передаваемого сигнала. Как правило, такие устройства обеспечивают передачу видео без потери качества на расстояние не более 500м. При этом пассивные устройства компактны и недороги, что и является основным их достоинством, а использование пассивного передатчика в комплекте с активным приемником позволяет увеличить дальность передачи видео по витой паре до 1000 м.

Ниже представлен пример оборудования, которое может быть использовано для организации передачи видео по витой паре.

Комплект для передачи видео по витой паре КПВП-1000

Комплект КПВП-1000 **предназначен для передачи видеосигнала** по витой паре (ТПП, ТРП, П-274 и др.) на расстояния **до 1000 м**.

Плавная настройка на длину и тип линии (для настройки используется осциллограф). Коррекция СЧ и ВЧ, регулировка усиления, отстройка от помех. Встроенная грозозащита. Исполнение в виде печатных плат, в комплекте пластмассовый корпус для приемника видеосигнала по витой паре. Подключение с помощью клеммных соединений.

Технические характеристики

- полоса пропускания 0-7 МГц;
- питание 12В, 60/60мА;
- температурный диапазон от -10 до +50°С;
- габаритные размеры передатчика 32*32 мм;
- габаритные размеры приемника видеосигнала по витой паре 58x34 мм (плата), 140x40x30 мм (корпус).



ПОРЯДОК УСТАНОВКИ

Указания мер безопасности

Внимание:

- При работающей системе в БП имеется **опасное для жизни напряжение – 220В**.
- Все монтажные и профилактические **работы производите при отключенной от сети вилке БП**.

Общие требования

Перед установкой и монтажом внимательно изучите порядок установки и монтажные схемы соединений. Невыполнение приведенных ниже требований может привести к нестабильной работе устройства и к выходу его из строя.

Монтаж должен производиться в обесточенном состоянии.

При подключении к блокам системы соединительных проводов необходимо обеспечить качественную скрутку оголенных концов проводов и хороший контакт в клеммных колодках.

При монтаже **необходимо строго соблюдать правильность подключения всех кабелей**. Любая ошибка может привести к выходу из строя какого-либо из блоков.

Перед первым включением необходимо убедиться в отсутствии коротких замыканий в кабелях связи.

Установка коммутаторов

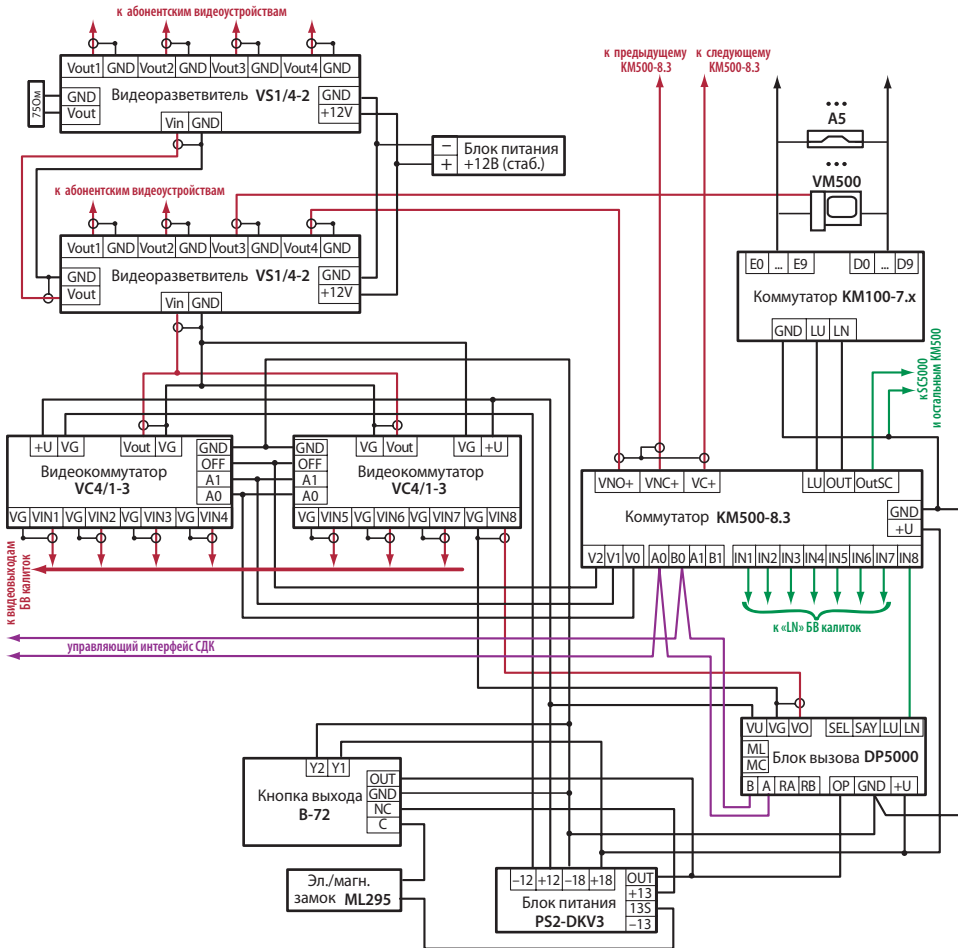
Пример типовой монтажной схемы подъездной части СДК с использованием КМ приведен на **рис.3**.

КМ устанавливаются в помещении. Место установки выбирается из расчета удобной подводки кабелей от БВ придомовой территории и данного подъезда.

Выход КМ по трехпроводному интерфейсу поступает **на подъездные коммутаторы КМ100-7.х или этажные коммутаторы серии КМФ** с управляющим интерфейсом LU с последующим выходом на ПА.

Рядом с КМ должны быть установлены **1 или 2 видеокоммутатора VC4/1 З**. Количество видеокоммутаторов выбирается в зависимости от количества предназначенных для этого подъезда видеокамер. Если видеокамер меньше 5 – достаточно использовать один видеокоммутатор. При большем количестве необходимо параллельно подключить 2 видеокоммутатора, которые образуют совместно один восьмивходовой видеокоммутатор.

ПОРЯДОК УСТАНОВКИ



Примечания:

1. Если по топологии управляющего интерфейса (линии A0 и B0) KM500-8.3 оказывается крайним, в нём необходимо установить джамперы A0 и B0.
2. При использовании в коммутаторе витой пары для подключения видеоканала, монтаж видеотракта необходимо производить в соответствии со схемой, приведенной на рис. 5, используя дополнительное оборудование – приемники и передатчики видео по витой паре.

Рис.3 Схема подключения КМ для подъездной части СДК

ПОРЯДОК УСТАНОВКИ

При использовании ППО в непосредственной близости от КМ и видеокоммутатора устанавливается видеоразветвитель VS1/4-4. Задача видеоразветвителя – разделение видеосигнала с выхода видеокоммутатора между видеовходом КМ и приемниками видеосигнала в подъезде (видеомониторами).

Коммутаторы серии КМ100-7 необходимо располагать как можно ближе к ПА, это уменьшит суммарную длину проводов в системе и упростит решение задачи уменьшения суммарного сопротивления между БВ и ПА.

Также с целью уменьшения суммарного количества кабелей видеоразветвители в подъездах устанавливаются ближе к абонентским видеомониторам.

С помощью комплексирования КМ организована подсистема передачи видео от видеокамер на монитор ППО. В видео подсистеме реализована возможность просмотра на мониторе ППО сигнала с видеокамеры любого БВ СДК. Данный тип коммутатора обеспечивает организацию физической линии как на базе коаксиального провода (*рис.4*), так и на основе витой пары (*рис.5*). Выбор линии передачи видеосигнала описан в предыдущем разделе.

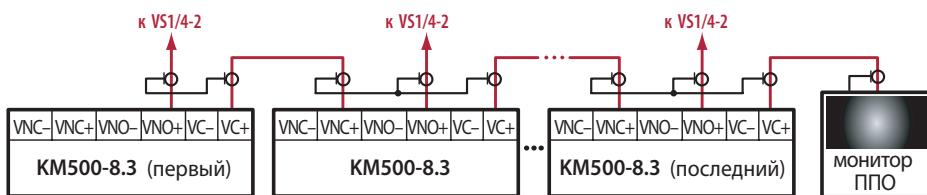


Рис.4 Схема подключения видеоканалов к монитору ППО на базе коаксиального кабеля

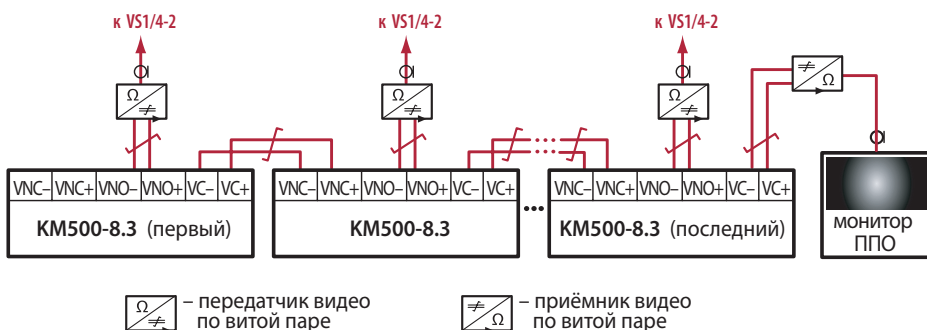


Рис.5 Схема подключения видеоканалов к монитору ППО на основе витой пары

ПОРЯДОК УСТАНОВКИ

Видео подсистема СДК гальванически развязана от управляющего интерфейса и аудио подсистемы. При ее построении могут быть использованы прочие компоненты для построения систем видеонаблюдения без риска воздействия на остальные функции СДК.

ПРОГРАММИРОВАНИЕ

Программирование КМ производится с помощью автоматизированного рабочего места AWS-Net-2, версия не ниже 2016.1.4.1. Работа с данным АРМом подробно изложена в руководстве оператора, которым должен пользоваться установщик при проведении программирования КМ500-8.3.

ВОЗМОЖНЫЕ НЕИСПРАВНОСТИ

ВНЕШНИЕ ПРИЗНАКИ	ПРИЧИНЫ НЕИСПРАВНОСТИ
КМ не отвечает на запрос компьютера АРМа.	Отсутствует питание, отсутствует соединение по линии управляющего интерфейса, неисправен драйвер интерфейса.
КМ не соединяет с ПА один из БВ.	Нет соединения между БВ и КМ, БВ подключен не к тому входу КМ, неисправен вход.
КМ виден в сети как ППО .	Адрес КМ установлен в запрещенное положение 63.
КМ соединяет с абонентами БВ, но не соединяет ППО .	Неверная конфигурация КМ в части задания мелодии вызова абонента, неисправность КМ.
Не работает вызов ППО (консьержа) абонентом.	Функция отключена в конфигурации, сопротивление ПА не соответствует стандартному значению.



Группа компаний «ЭЛТИС»

2016 г.

www.eltis.com www.элтис.рф

Скачано с  **ТЕХКЛЮЧИ.РФ**